

FESTBRENNSTOFFHERD

LINZ-81 2.0

ERHÄLTICH IN DEN AUSFÜHRUNGEN:

- (1) Schwarz Chrom (rechts / links)
- (2) Weiß Chrom (rechts / links)



Linz-81 2.0 Weiß Chrom, rechts

Linz-81 2.0 Schwarz Chrom, rechts

Variante rechts = Backfach und Rauchgas-Anschluss rechts
 Variante links = Backfach und Rauchgas-Anschluss links



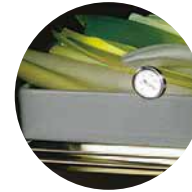
Temperaturanzeige Backfach



Aschefach mit Wenderost



Durchgängige Herdplatte



Extrabreites emailliertes Backfach (400 mm)



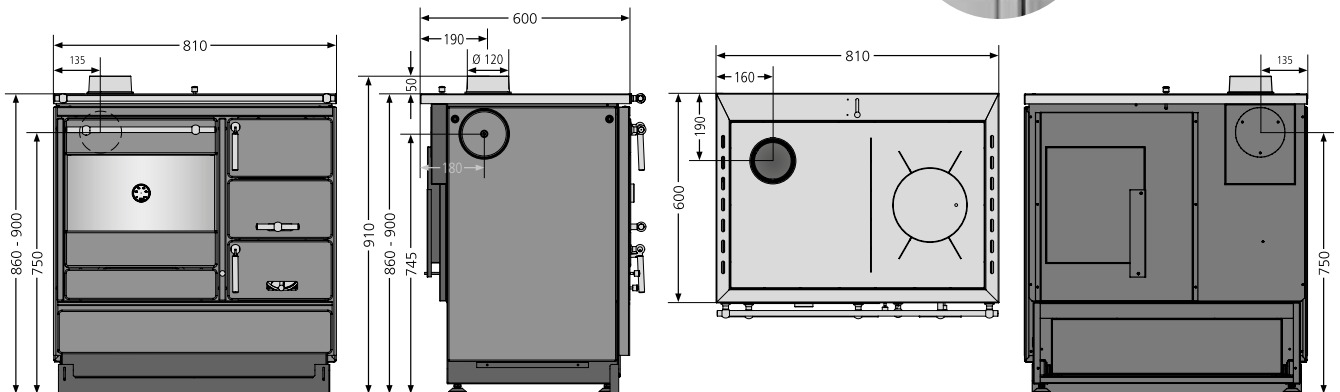
Umstellung Winter-/ Sommerfeuerung möglich (durch Einsatz eines Rostes)

SERIENMÄSSIGER LIEFERUMFANG

- Backblech mit Rost
- Aschefach mit Wenderost
- Rost zum Einsatz Winter-/Sommerfeuerung
- Höhenverstellbare FüÙe (bis 900 mm)
- Schublade mit robusten Laufschienen

OPTIONALES ZUBEHÖR

- Brandschutzeinheit



| Erhältlich in den Ausführungen | | Best.Nr. | FAN-Code |
|-------------------------------------|--------|------------------------|---------------|
| Linz-81 2.0 Weiß Chrom, rechts | | 1897 04 | 4250340910170 |
| Linz-81 2.0 Weiß Chrom, links | | 1897 05 | 4250340910187 |
| Linz-81 2.0 Schwarz Chrom, rechts | | 1897 12 | 4250340911986 |
| Linz-81 2.0 Schwarz Chrom, links | | 1897 11 | 4250340911979 |
| Energieeffizienzklasse | | A | |
| Anschlussmöglichkeit | | oben / hinten/seitlich | |
| Nennwärmeleistung | kW | 7,0 | |
| Höhe | mm | 860 (bis 900) | |
| Breite | mm | 810 | |
| Tiefe | mm | 600 | |
| Füllraumgröße B/H/T | mm | - | |
| Füllraumgröße Winter-Feuerung B/H/T | mm | 200 / 300 / 340 | |
| Füllraumgröße Sommer-Feuerung B/H/T | mm | 200 / 190 / 340 | |
| Füllraumgröße Backraum B/H/T | mm | 350 / 270 / 470 | |
| Gewicht (inkl. Verpackung) | ca. kg | 168 | |
| Ø Rauchrohranschluss | mm | 120 | |
| Erforderlicher Förderdruck | mbar | 0,11 | |

