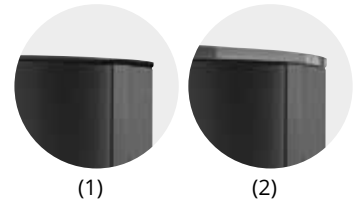


KAMINOFEN

FARO TOP 2.0

ERHÄLTlich IN DER AUSFÜHRUNG:

- (1) Stahl Schwarz mit Abdeckplatte Stahl Schwarz
- (2) Stahl Schwarz mit Abdeckplatte Glas



SERIENMÄSSIGER LIEFERUMFANG

- Massiver Gussboden mit Gussrost
- Massive Gusstür
- Tür Holzlegefach aus massivem Guss
- Profilierte Feuerraumauskleidung
- Serienmäßiger externer Verbrennungsluftanschluss

Anschlussstutzen bitte separat bestellen!



Faro Top 2.0 Stahl Schwarz mit Abdeckplatte Glas



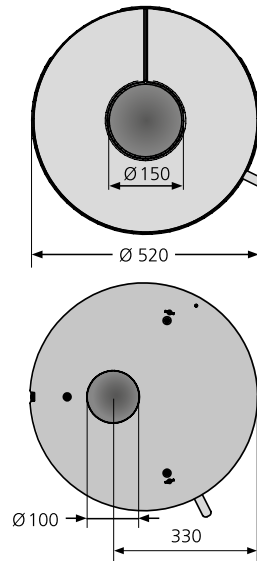
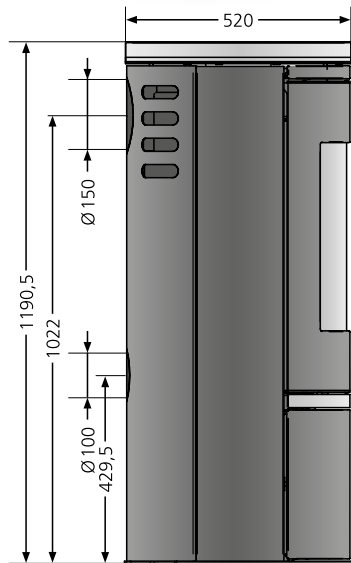
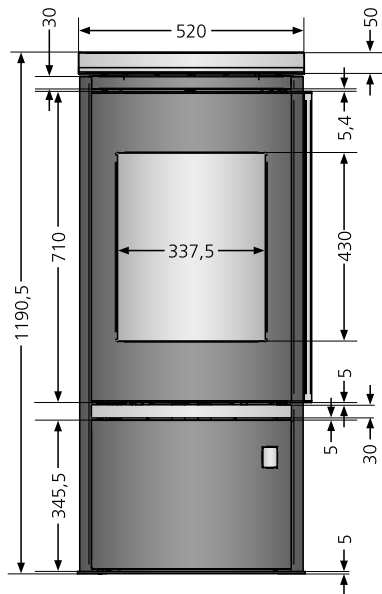
Luftdurchströmer
XXL-Stangengriff mit
Snap-Lock-System



Tür Holzlegefach
aus massivem Guss



Profilierte Vermiculite-
Feuerraumauskleidung
und Gussrost



Erhältlich in den Ausführungen	Best.Nr.	EAN-Code
Faro Top 2.0 Abdeckplatte Stahl Schwarz, Korpus Stahl Schwarz	5686 50	4250340909495
Faro Top 2.0 Abdeckplatte Glas, Korpus Stahl Schwarz	5686 51	4250340909877
Optionales Zubehör	Best.Nr.	EAN-Code
Anschlussstutzen für Verbrennungsluftzufuhr	9200 69	4029807779991
Dreh-Tableau Stahl Schwarz, Ø 510 mm inkl. drehbarem Ofenrohr-Anschluss	9214 73	4029808539433

Energieeffizienzklasse		A+
Anschlussmöglichkeit		oben / hinten hinten / unten
Betrieb mit externer Luftzufuhr		
Nennwärmeleistung	kW	6,0
Gewicht (inkl. Verpackung) Stahl / Glas	ca. kg	154 / 154
Raumheizvermögen bis	m ³	124
Länge Holzscheite	cm	33
Abgasmassenstrom	g/s	6,4
Abgastemperatur	°C	262
erforderlicher Förderdruck	mbar	0,12



Darstellungen sind exemplarisch. Abweichungen stellen keinen Mangel dar.