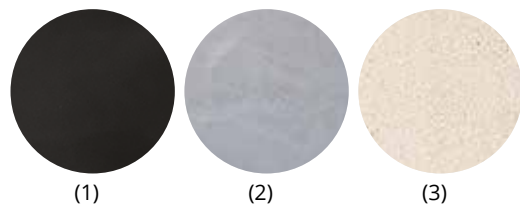


KAMINOFEN AUSTIN 7

ERHÄTLICH IN DEN AUSFÜHRUNGEN:

- (1) Stahl Schwarz
- (2) Speckstein, Korpus Stahl Schwarz
- (3) Kalkstein Cream, Korpus Stahl Schwarz



SERIENMÄSSIGER LIEFERUMFANG

- Ausführung Stein mit Kombi-Abdeckplatte
- Luftdurchströmter Griff
- Serienmäßiger externer Verbrennungsluftanschluss

Anschlussstutzen bitte separat bestellen!

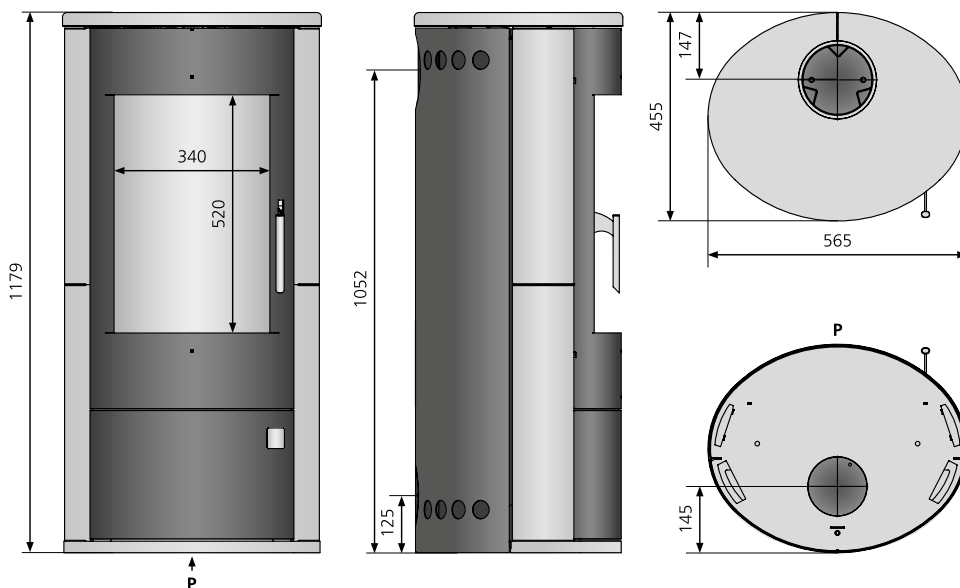
Luftdurchströmter Griff



Anschluss für externe
Verbrennungsluftzufuhr



Austin 7 Kalkstein Cream,
Korpus Stahl Schwarz



Erhältlich in den Ausführungen		Best.Nr.	EAN-Code
Austin 7 Stahl Schwarz		4857 11	4250340907750
Austin 7 Speckstein, Korpus Stahl Schwarz		4857 23	4250340907774
Austin 7 Kalkstein Cream, Korpus Stahl Schwarz		4857 87	4250340907873
Optionales Zubehör		Best.Nr.	EAN-Code
Anschlussstutzen für Verbrennungsluftzufuhr		9200 69	4029807779991
Energieeffizienzklasse		A+	
Anschlussmöglichkeit		oben / hinten	
Betrieb mit externer Luftzufuhr, Anschluss		hinten / unten	
Nennwärmeleistung	kW	7,0	
Gewicht (inkl. Verpackung) Stahl / Stein	ca. kg	147 / 164	
Raumheizvermögen bis	m³	144	
Länge Holzscheite	cm	30	
Abgasmassenstrom	g/s	5,7	
Abgastemperatur	°C	347	
erforderlicher Förderdruck	mbar	0,12	

Darstellungen sind exemplarisch. Abweichungen stellen keinen Mangel dar.

JUSTUS