

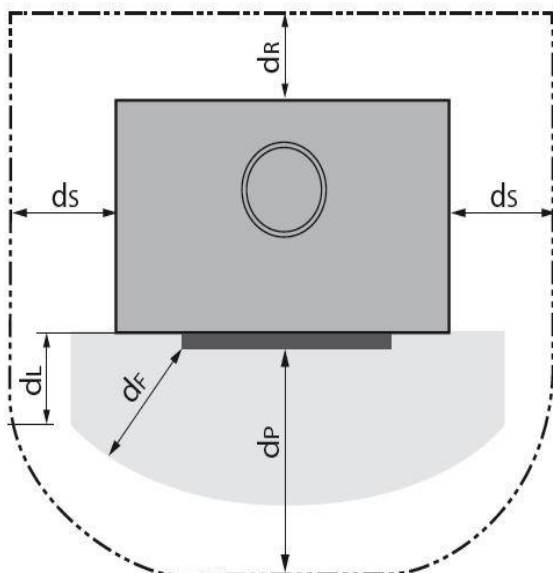
Produktdatenblatt/ Product data sheet/ Fiche technique		JUSTUS	
Pelletofen/ Pellet stove/ Poêle à granulés	Sia	7949	Stand/ Version A03 - 12.2025
Zugelassen nach Norm/ Approved by standard/ Approuvé par norme			EN 16510-1 / EN 16510-2-6

Nennwärmeleistung (NWL*) Teillastwärmeleistung (TWL*) Wasserwärmeleistung (NWL* / TWL*) <i>Water heat output / Production de chaleur de l'eau</i>	8,0 kW 2,4 kW - / - kW
Brennstoff Fassungsvermögen <i>Fuel capacity/ Capa-cité de carburant</i>	18 kg
Brenndauer Leistungsstufe 1/ 6/ Stahl / Stein / <i>Burn time power level 1/ 6</i> <i>Durée de combustion Niveau d'énergie 1/ 6</i>	30 / 9 h
Raumheizvermögen DIN 18893 max. <i>Room heating capacity DIN 18893</i> <i>Capacité de chauffage de la pièce DIN 18893</i>	200 m³
Energieeffizienzklasse <i>Energy efficiency class</i> <i>Clas-se d'efficacité énergétique</i>	A+
Energieeffizienzindex EEI/ Energy Efficiency Index <i>Indice de l'énergie Efficacité</i>	123
Außenmaß (Höhe / Breite / Tiefe) <i>External dimensions (height / width / depth)</i> <i>Dimensions extérieures (hauteur / largeur / profondeur)</i>	1078 / 538 / 529 mm
Gewicht Stahl / Stein (ohne Verpackung) <i>Weight (without packaging)/ Poids (sans emballage)</i>	106 / 106 kg
Für Dauerbetrieb geeignet <i>Suitable for continuous operation</i> <i>Convient pour un foncti-onnement continu</i>	ja / yes / oui
CO₂-Emission/ CO₂ Emission/ Émission de CO₂ NWL* TWL*	10.4 Vol.-% 5,7 Vol.-%
CO-Emission/ CO Emission/ Émission de CO NWL* TWL*	0,021 / - % 264 mg/m³ - mg/m³
NO_x-Emission/ NO_x Emission/ Émission de NO_x NWL* TWL*	174 mg/m³ - mg/m³
CnHm-Emission/ CnHm Emission/ Émission de CnHm NWL* TWL*	46 mg/m³ - mg/m³
Staubemission <i>Particle emissions/ Les émission de particules</i>	
NWL* TWL*	20 mg/m³ - mg/m³
Wirkungsgrad/ Efficiency / Efficacité NWL* TWL*	90,0 % 90,0 %
Abgasmassenstrom/ Exhaust gas mass flow/ Le débit massique des gaz d'échappement NWL* TWL*	5,9 g/s 3,4 g/s

Abgasstutzentemperatur (NWL* / TWL*) <i>Waste gas outlet temperature</i> <i>Température de sortie des gaz résiduaires</i>	142 / 73 °C
Erforderlicher Förderdruck <i>Required discharge pressure/ Pression de refoulement requise</i>	13 Pa
Erforderlicher Förderdruck für Schornsteinberechnung/ Required discharge pressure for chimney calculation/ Pression de refoulement requise pour calcul de cheminée	2 Pa
Zugelassene Brennstoffe <i>Authorized fuels/ Carburants autorisés</i> Holzpellets/ Wood pellets/ Granulés de bois DIN EN ISO 17225-2 (A1)	ja/ yes/ oui
Art der Feuerstätte / Typ <i>Type of heating appliance</i> <i>Type de foyer</i>	CC 50
Rauchrohr-Anschluss <i>Flue pipe connection</i> <i>Raccord de tuyau de fumée</i>	hinten rear arrière
Rauchrohr-Durchmesser <i>Flue pipe diameter/ Diamètre du tuyau de cheminée</i>	80 mm*
Ext. Verbrennungsluft - Anschluss <i>Ext. Combustion air - connection piece</i> <i>Raccord d'air de combustion externe</i> Durchmesser/ Diameter/ Diamètre	hinten rear arrière 50 mm
Brandsicherheit für Installation an den Schornstein/ <i>Fire safety for installation on the chimney/ Sécurité incendie pour l'installation sur la cheminée</i>	T200 G
Spannungsversorgung <i>Power supply/ Source de courant</i>	230 V / ~ 50 Hz
Elektrische Leistungsaufnahme Betrieb <i>Electrical power consumption in operation</i> Consumption électrique en fonctionnement	50 W
Elektrische Leistungsaufnahme Start <i>Electrical power consumption start</i> <i>Début de la consommation électrique</i>	347 W
Umgebungstemperatur Betrieb <i>Ambient temperature operation</i> <i>Onctionnement à température ambiante</i>	10 – 35 °C
Umgebungstemperatur Lagerung <i>Ambient temperature storage</i> <i>Stockage à température ambiante</i>	5 – 40 °C
Sicherheitsabstände zu brennbaren Materialien <i>Safety distance to combustible material</i> <i>Distances de sécurité pour matériau inflammable</i> d_B / Abstand unterhalb des Gerätes <i>Bottom</i> <i>Distance sous l'appareil</i> d_C / Abstand oberhalb des Gerätes <i>Ceiling</i> <i>Distance au-dessus de l'appareil</i> d_F / Abstand im Strahlungsbereich am Boden <i>Floor in front</i> <i>Distance dans la zone de rayonnement sur le sol</i> d_L / Abstand im Strahlungsbereich zur Seitenwand <i>Side radiation area</i> <i>Distance dans la zone de rayonnement par rapport au mur latéral</i> d_P / Abstand im Strahlungsbereich der Scheibe Adjacent combustible materials <i>Distance dans la zone de rayonnement de la vitre</i> d_R / Wandabstand hinten <i>Rear</i> <i>Distance par rapport au mur arrière</i> d_S / Wandabstand seitlich <i>Side</i> <i>Distance par rapport au mur latéral</i>	0 cm 75 cm 0 cm 0 cm 70 cm 20 cm 20 cm
Mindestabstände für Wartungs- und Reinigungsarbeiten – hinten (d_R) / seitlich (d_S) <i>Minimum distances for maintenance and cleaning work - Rear (d_R) / side (d_S)</i> <i>Distances minimales pour les travaux d'entretien et de nettoyage – arrière (d_R) / latéral (d_S)</i>	25 / 50 cm

*NWL / Nominal heat output / La puissance calorifique nominale

* TWL / Reduced heat output/ Rendement minimal



Produktdatenblatt/ Product data sheet/ Fiche technique		JUSTUS	
Pelletofen/ Pellet stove/ Poêle à granulés	Sia	7949	Stand/ Version A03 - 12.2025
Zugelassen nach Norm/ Approved by standard/ Approuvé par norme		EN 16510-1 / EN 16510-2-6	

